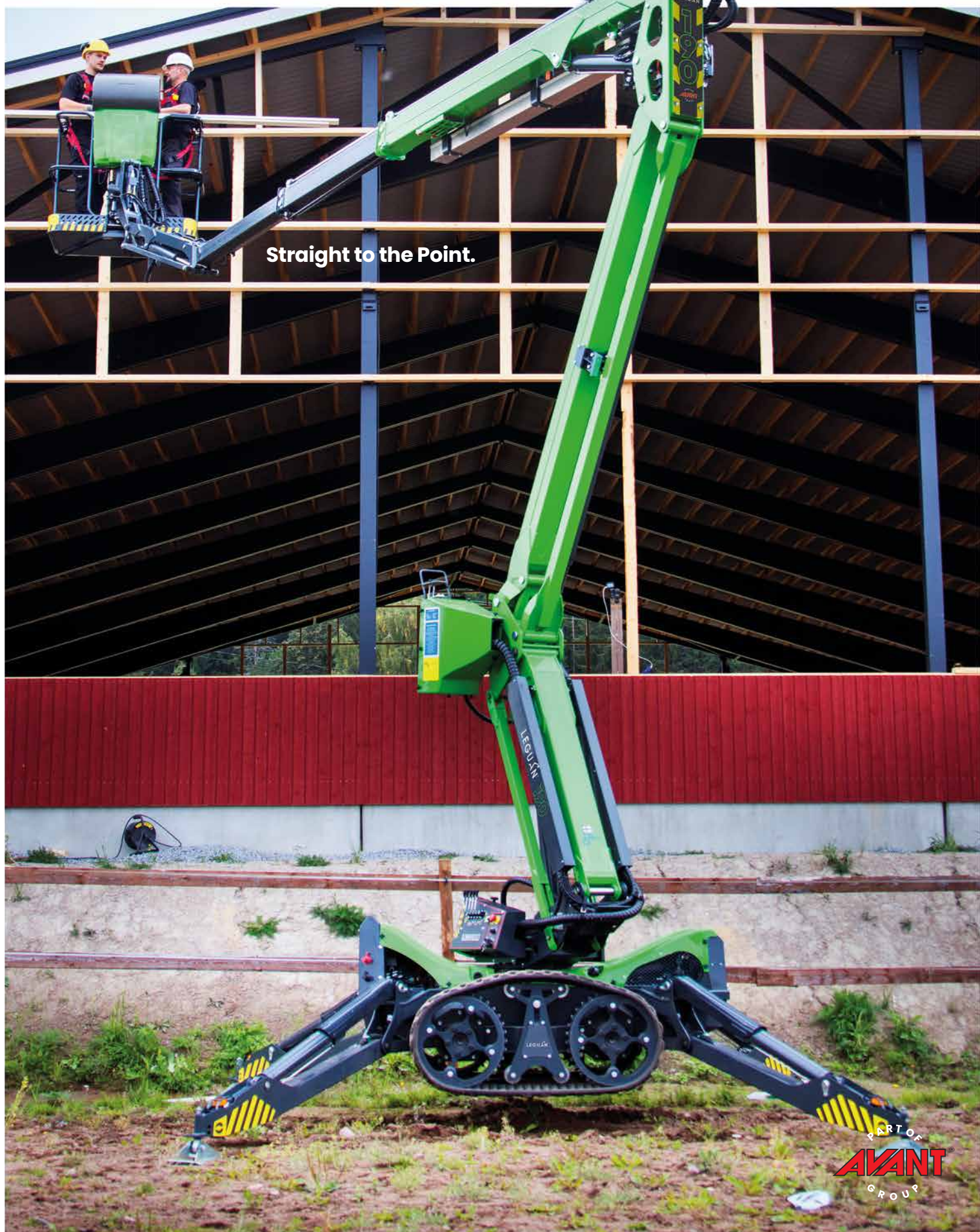


LEGUAN®

Alsidige og pålidelige
bæltedrevne bomlifte.

Straight to the Point.



PART OF
AVANT
GROUP

Leguan Lifts.

LEGUAN LIFTS har specialiseret sig i design og fremstilling af pålidelige og teknologiske avancerede bæltedrevne bomlifte. Leguan har en lang tradition på dette område; Den første bæltedrevne bomlift med støtteben blev introduceret i 1994. Leguan Lifts er en del af den hurtigt voksende Avant Tecno Group fra Finland.

Hver bætelift er designet med ekstraordinært terrængående kapacitet og robust bom struktur, hvilket gør Leguanerne alsidige og egnede til ethvert arbejde i højden. Leguanerne er bygget til at modstå enhver klima udfordring, lige fra varmen i Australien til de iskolde vintre i Norden. I de senere år har Leguan Lifts fuldstændig omstruktureret deres produkt-udvalg, og introduceret mange ikke før sete funktioner, med den mest brugervenlige betjening til dato.



LEGUAN LIFTS er konstant i tæt kontakt, med større kunder og internationale distributører for at sikre højeste standard indenfor kundetilfredshed og produkt udviklingsprocessen. Som medlem af IPAF, fremmer Leguan Lifts sikker og effektiv anvendelse af lifte i hele verden.



Alsidig.

Leguan bætelifte er kendt for deres ekstraordinære off-road kapaciteter og er branchens førende ud i klatreevner. Robust bælte eller dæk chassis med markedsførende frihøjde og kørehastighed Sikrer hurtig overgang gennem sne og mudder. Den brændstoføkonomiske forbrændingsmotor og lydløse elektriske drift gør Leguan til et godt match, ved indendørs som udendørs brug og den kompakte størrelse gør transporten let.

Intuitiv og brugervenlig.

Avanceret hydraulisk design giver mulighed for jævn bombevægelse, hvilket gør det nemt at manøvrere Leguaner hvor pladsen er trang og samtidigt opretholde afstanden til vægge. Den nye Leguan bætelift er udstyret med brugervenlige funktioner såsom automatisk nivellerung, der giver en ubesværet støttebensnivellerung ved et enkelt tryk på en knap, selv i udfordrende terræn.

Næste generations funktioner.

Sikkerhedssystemet og overvågning af udlægget styres af en moderne PLC, der sikrer den højeste sikkerhedsstandard kombineret med uovertruffen rækkevidde i alle situationer. Leguan Lifts fører an med et overlegent industrielt design, talrige teknologiske innovationer. Intelligente energibesparende funktioner. Alt taget i betragtning giver det Leguan en høj gensalgsværdi.

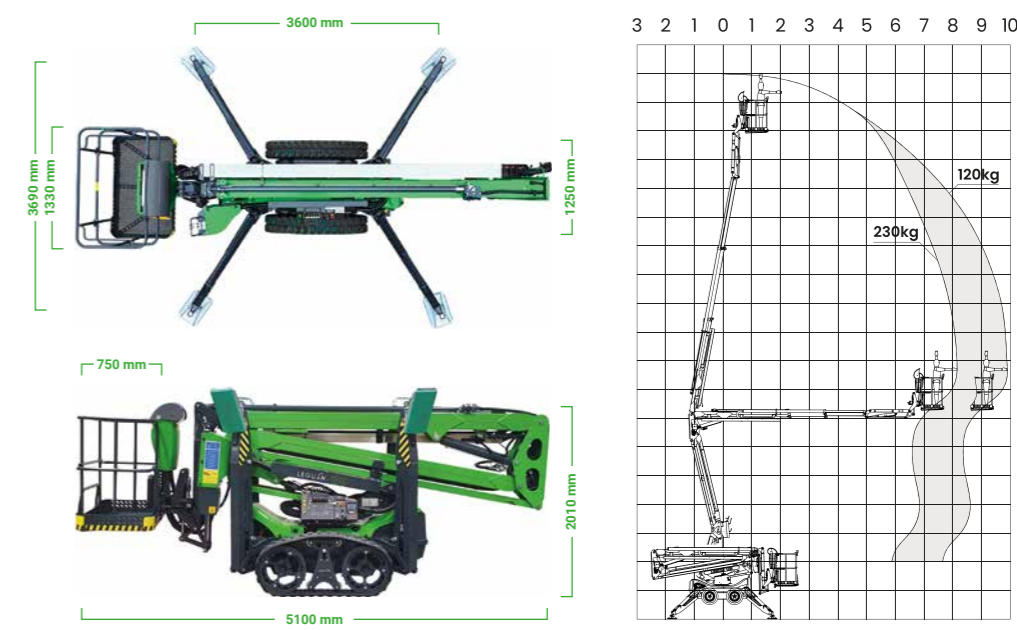


Selvkørende lifte.

LEGUAN produktserien består af selvkørende lifte og de produceres som bæltelift eller på hjul, der er designet til både indendørs og udendørs brug. Du vælger selv, hvordan du udstyrer din Leguan ud fra et stort udvalg af udstyr. Transport af din Leguan lift foregår nemt med en letvægts trailer.

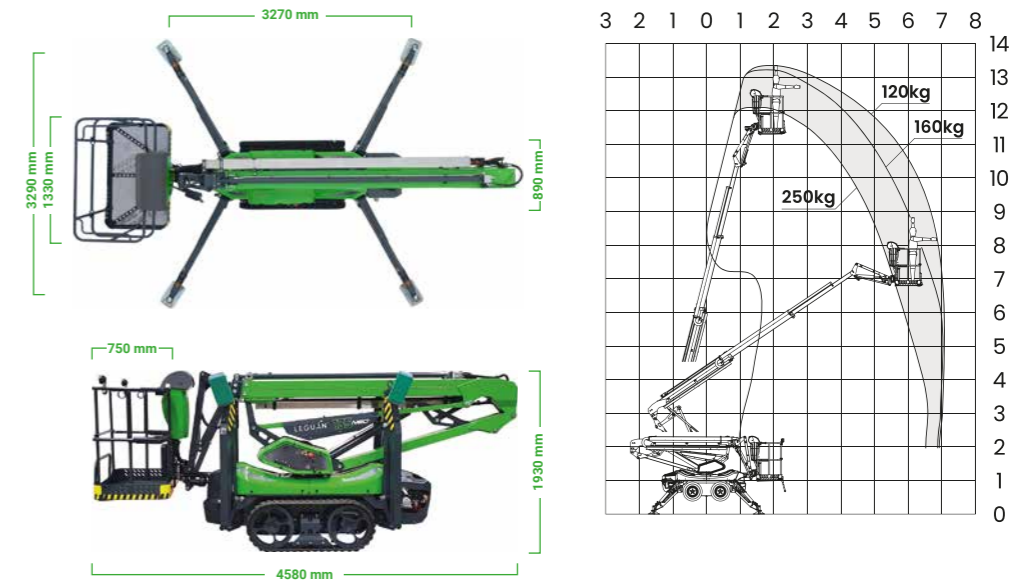


190

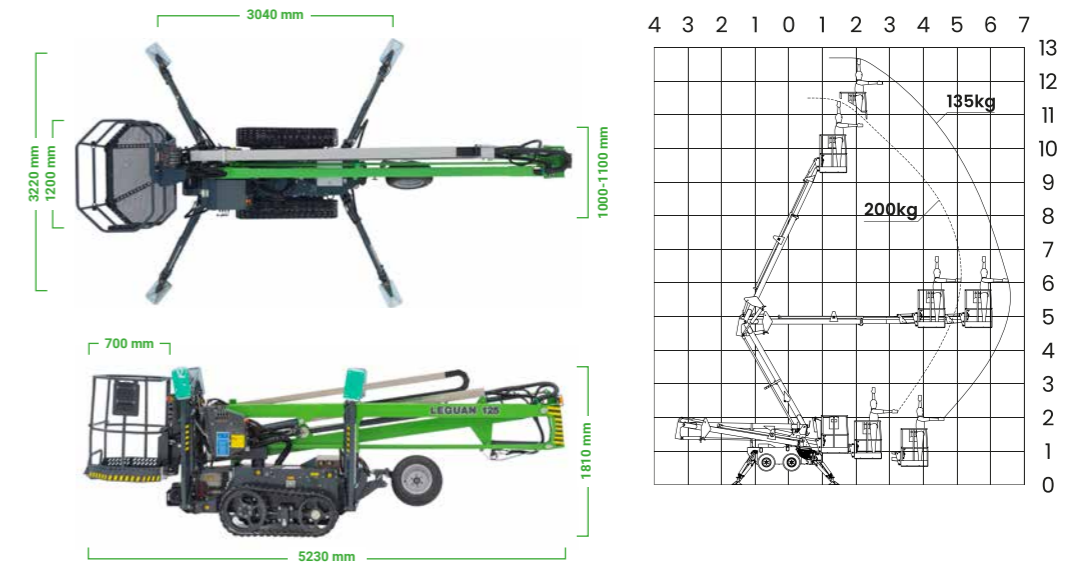


— Straight to the Point.

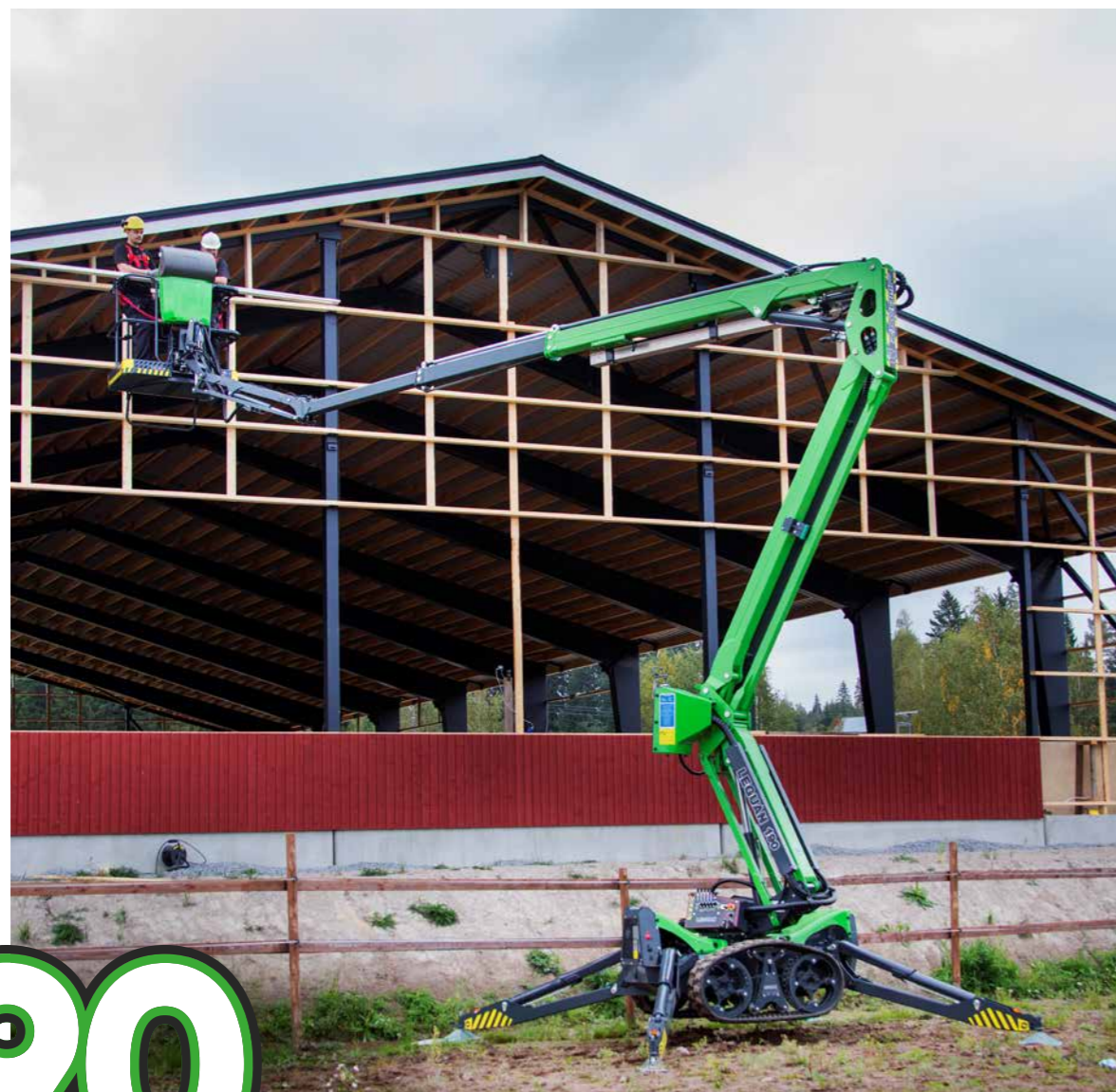
135 NEO



125



Leguan 190.



190

19.0 m
max. arbejdsøjde

9.8 m
max. udlæg

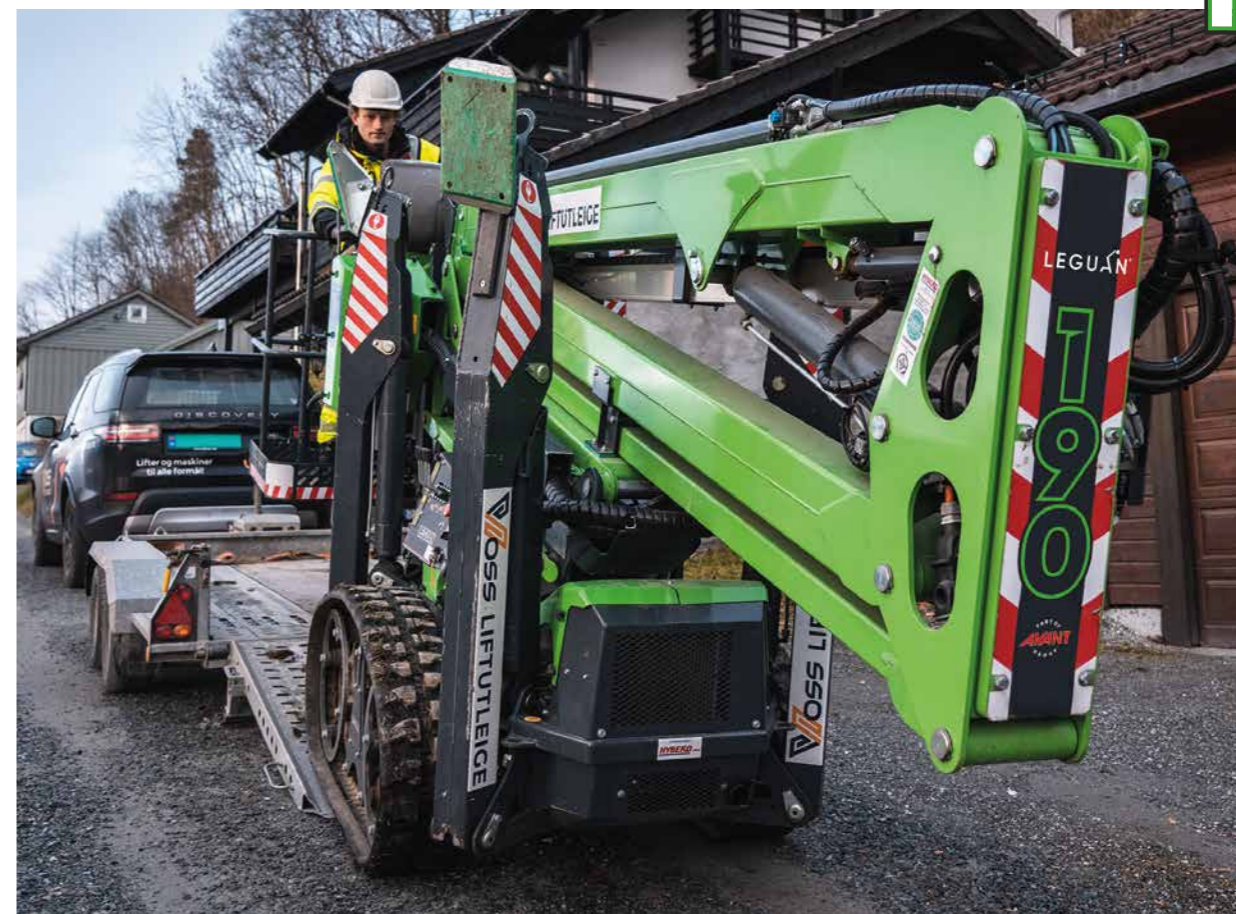
230 kg
max. løftekapacitet

Robust og stabil bætelift med terrængående egenskaber.

LEGUAN 190 er en lift, der er udviklet til professionelle og udlejningsfirmaer. I udformningen af bæteliften har der været særlig opmærksomhed på holdbarhed, fremragende up-and-over clearance og en brugervenlig grænseflade. Leguan 190 er det rigtige valg til træbeskæring, malere, byggearbejde og anlægsvedligeholdelse.

Stor frihøjde og stabilitet, bælter (eller 4WD) inden for chassisrammen, giver en hurtig og jævn adgang på ujævnt terræn. Alle Leguaner er designet til at køre sikkert, mens du står i platformen med det formål at øge effektiviteten ved opstillinger på stedet. Mange markedsførende funktioner såsom den automatiske nivellering er standard, men brugerne kan også tilvælge mange andre funktioner såsom markedets hurtigste kørehastighed.

190



Leguan 190.

Standardudstyr.

- Kubota dieselmotor med 14 hk + 230 V elmotor
- 230 V- og 12 V-stikkontakter i kurven
- Automatisk motor-RPM-styring
- Automatisk nivellering af støttebenene
- Automatisk overvågning af udlæg
- Elektrisk rotation af platform
- JIB-bom med 120-graders driftsområde
- Elektrisk og håndpumpedrevet nødsenkning
- Lavere Betjeningspaneler med integreret serviceskærm
- 12 V booster-punkter

Ekstraudstyr.

- Ekstra kørehastighed (maks. 5,2 km/t)
- Fjernbetjening til kørsel og støtteben
- Belyst betjeningspanel på platform og LED spotlights
- Værktøjsbakker på platformen
- Støttebenslys
- Slange til platform (luft/vand)
- Signalhorn
- Motorvarmer
- Større plader til støtteben
- Afsmittingsfrie bælter/dæk
- Smal platform for en enkelt person
- Leguan special trailer

Tekniske data.

Max. løftekapacitet	230 kg (2 personer)
Max. arbejdsøjde	19.00 m
Max. platformshøjde	17.00 m
Max. udlæg	8.1 m (230 kg) – 9.8 m (120 kg)
Transportmål, L x W x H	5.1 x 1.33 x 2.01 m
Platformsmål	1.33 x 0.75 m
Rotation af platform	90° (±45°)
Drejning	360°
Klatreevne	40% (22°)
Liftens dimensioner, L x B	4.44 x 1.25 m
Dimensioner støtteben	3.60 x 3.69 m
Max. hældning for støtteben	21% (12°)
Vægt	2,660 kg
Motor	Kubota 14 hk diesel eller 230 V / 2.2 kW elektrisk
Køresystem: hydraulisk	4WD / tracks
Max. kørehastighed	2.6 km/h (5.2 km/h option)

Leguan 135 NEO.



135 NEO

13.4 m
max. arbejdsøjde

7.1 m
max. udlæg

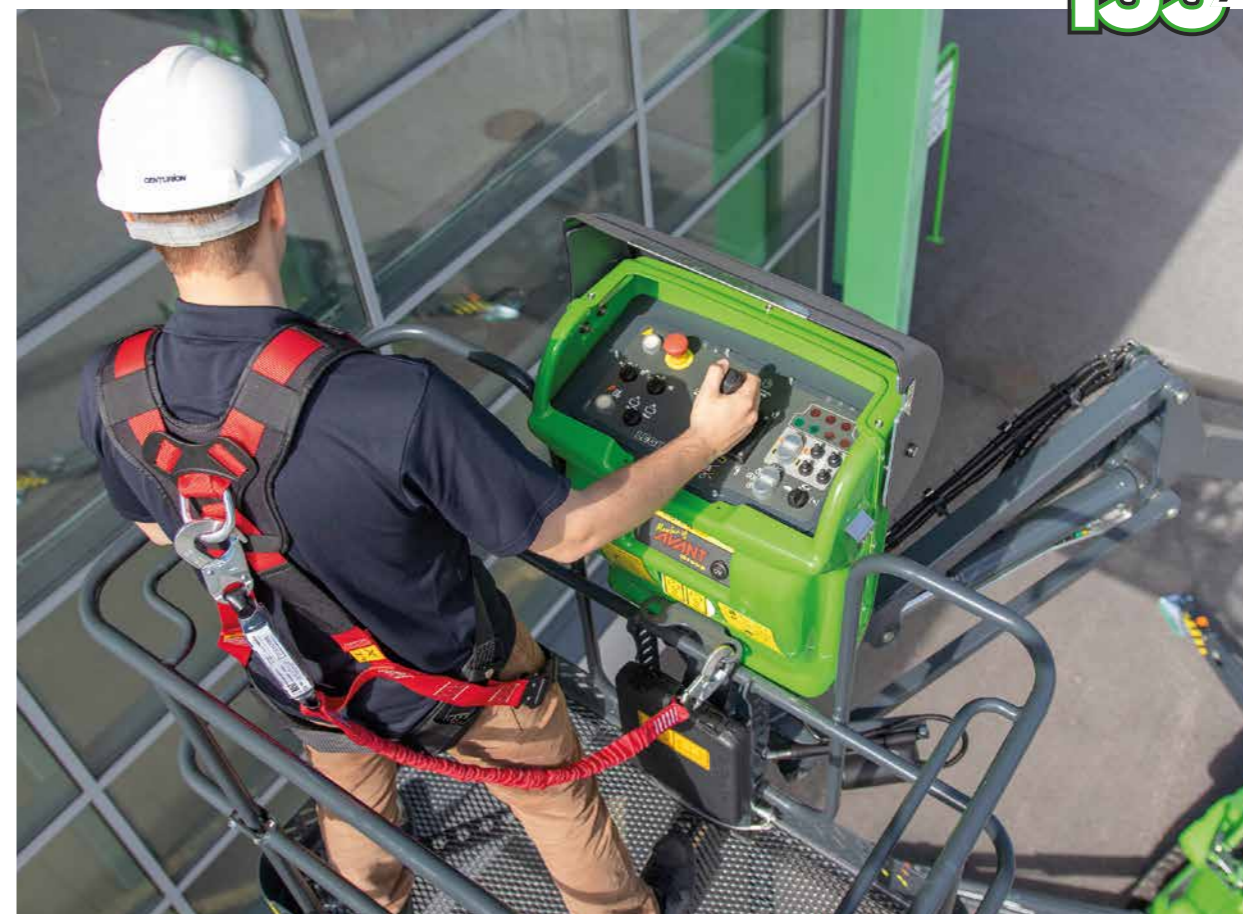
250 kg
max. løftekapacitet

Brugervenlig og alsidig joystickstyret bæltelift.

135 NEO repræsenterer den nyeste generation af bæltelifte, der kombinerer brugervenlighed, tung løftekapacitet og effektivitetsfremmende teknologi. Det avancerede joystick giver mulighed for samtidig brug af flere bom bevægelser med kun én hånd. Opsætning før og efter arbejdet er meget effektiv ved hjælp af den smarte automatiske nivelleringsfunktion og hjem-funktionen, der automatisk bringer bommene tilbage i transportposition.

Det er nemt at få Leguan 135 NEO gennem snævre indgange på grund af den lette betjening og den smalle sporvidde på bælteliften. Den nye innovative bomstruktur hjælper operatøren med at holde afstand til væggene og en uovertruffen brugervenlighed gør det nemmere end nogensinde før at styre bælteliften. Leguan 135 NEO er ideel til udlejning og alle former for bygningsvedligeholdelse samt installationsarbejde, både indendørs og udendørs.

135 NEO



Leguan 135 NEO.

Standardudstyr.

- 13 hk Honda benzinmotor + 230 V elmotor
- 230 V- og 12 V-stikkontakter i kurven
- Automatisk motor-RPM-styring
- Automatisk start-stop-funktion af elmotor
- Automatisk nivellerung af støttebenene
- Automatisk overvågning af udlæg
- Elektrisk rotation af platform
- Hjem funktion / Tilbage til arbejdsposition funktion
- Elektrisk og håndpumpedrevet nødsænkning
- Lavere betjeningspaneler
- 12 V booster-punkter

Ekstraudstyr.

- Belyst betjeningspanel på platform og LED spotlights
- Fjernbetjening til kørsel og støtteben
- Værktøjsbakker på platformen
- Støttebenslys
- Slange til platform (luft/vand)
- Signalhorn
- Større plader til støtteben
- Afsmitningsfrie bælter/dæk
- Smal platform for en enkelt person
- Leguan special trailer

Tekniske data.

Max. løftekapacitet	250 kg (2 personer)
Max. arbejdsøjde	13.40 m
Max. platformshøjde	11.40 m
Max. udlæg	7.1 m (120 kg) – 6.6 m (250 kg)
Transportmål, L x W x H	4.58 x 1.33 x 1.93 m
Platformsmål	1.33 x 0.75 m
Rotation af platform	80° (±40°)
Drejning	360°
Klatreevne	40% (22°)
Liftens dimensioner, L x B	3.91 x 0.89 m
Dimensioner støtteben	3.27 x 3.29 m
Max. hældning for støtteben	21% (12°)
Vægt	1,650 kg
Motor	Honda 13 hk benzin eller 230 V / 2.2 kW elektrisk
Køresystem: hydraulisk	4WD / tracks
Max. kørehastighed	2.5 km/h

Leguan 125.



125

12.5 m
max. arbejdshøjde

6.5 m
max. udlæg

200 kg
max. løftekapacitet

Let transportabel og pålidelig bæltelift.

LEGUAN 125 er en bæltelift i kompakt størrelse, designet til alsidige professionelle liftjobs. Denne bæltelift har vist sit værd og anvendelighed på tusindvis af arbejdssteder rundt om i verden.

Lavt tyngdepunkt gør Leguan 125 let at manøvrere på ujævnt terræn, og den lette bruttovægt gør det nemt at transportere bælteliften uden behov for tungt transportudstyr. Leguan 125 kan prale af at have en af de hurtigste overgangshastigheder som standard og de stærke bæltter eller 4WD gør drejning let selv på trange steder.

125



Leguan 125.

Standardudstyr.

- 13 hk Honda benzinmotor + 230 V elmotor
- 230 V-stikkontakter i kurven
- Variabelt udlæg (afhængigt af platformbelastning)
- LED-indikatorer for støtteben
- Elektrisk nødsenkning

Ekstraudstyr.

- Lavere betjeningspaneler
- Jockey hjul
- Lygter på støtteben og bom
- Slange til platform (luft/vand)
- Større plader til støtteben
- Leguan special trailer

Tekniske data.

Max. løftekapacitet	200 kg (2 personer)
Max. arbejdshøjde	12.50 m
Max. platformshøjde	10.50 m
Max. udlæg	6.5 m (135 kg) – 5.1 m (200 kg)
Transportmål, L x W x H	5.23 x 1.20 x 1.81 m
Platformsmål	1.20 x 0.77 m
Drejning	360°
Klatreevne	50% (27°)
Liftens dimensioner, L x B	4.50 x 1.00 m / 4WD 4.50 x 1.10 m TRD
Dimensioner støtteben	3.04 x 3.22 m
Max. hældning for støtteben	22% (13°)
Vægt, bælte / 4WD	1,700 kg / 1,500 kg
Motor	Honda 13 hk benzin eller 230 V / 2.2 kW elektrisk
Køresystem: hydraulisk	4WD / tracks
Max. kørehastighed	4.1 km/h

Tilvalg.

LEGUAN bæltelifte er altid veludstyrede og kommer med mange avancerede funktioner som standard for at sikre højeste effektivitet. Du kan dog udstyre din egen Leguan lift med mange ekstra funktioner, til at matche netop dine behov.

Nogle af de mest populære tilvalg er LED belysning til betjeningspanelet, hvilket giver bedre synlighed af betjeningen under mørke forhold og støttebenene, der forbedrer sikkerheden. Til det koldere klima anbefaler vi motorvarmer til dieselmotorer. For mere information omhandlende standardudstyr og tilvalg, forhør dig ved din lokale Leguan-forhandler.



Standardudstyr.	125.	135 Neo.	190.
4WD chassis (traktor eller græs dæk)	<input checked="" type="checkbox"/>	<input checked="" type="checkbox"/>	<input checked="" type="checkbox"/>
Motor, benzin/diesel	benzin	benzin	diesel
Automatisk motor-RPM-styring	<input checked="" type="checkbox"/>	<input checked="" type="checkbox"/>	<input checked="" type="checkbox"/>
230 V / 2.2 kW elmotor	<input checked="" type="checkbox"/>	<input checked="" type="checkbox"/>	<input checked="" type="checkbox"/>
Automatisk start-stop-funktion af elmotor	<input checked="" type="checkbox"/>	<input checked="" type="checkbox"/>	<input checked="" type="checkbox"/>
230 V- og 12 V-stikkontakter i kurven	kun 230 V	<input checked="" type="checkbox"/>	<input checked="" type="checkbox"/>
Nedre betjening (inkl. håndpumpe til nødsænkning)	<input checked="" type="checkbox"/>	<input checked="" type="checkbox"/>	<input checked="" type="checkbox"/>
Serviceskærm (lavere betjeningspaneler)	<input checked="" type="checkbox"/>	<input checked="" type="checkbox"/>	<input checked="" type="checkbox"/>
Elektrisk nødsænkning (ved platform og nedre betjening)	<input checked="" type="checkbox"/>	<input checked="" type="checkbox"/>	<input checked="" type="checkbox"/>
Elektrisk rotation af platform	<input checked="" type="checkbox"/>	<input checked="" type="checkbox"/>	<input checked="" type="checkbox"/>
12 V booster-punkter	<input checked="" type="checkbox"/>	<input checked="" type="checkbox"/>	<input checked="" type="checkbox"/>
Beskyttelsespudder til støttebenspladerne	<input checked="" type="checkbox"/>	<input checked="" type="checkbox"/>	<input checked="" type="checkbox"/>
Hjem funktion / Tilbage til arbejdsposition funktion	<input checked="" type="checkbox"/>	<input checked="" type="checkbox"/>	<input checked="" type="checkbox"/>
Automatisk nivellering af støttebenene	<input checked="" type="checkbox"/>	<input checked="" type="checkbox"/>	<input checked="" type="checkbox"/>
Proportional outreach monitoring system (afhængigt af platformsbelastning)	<input checked="" type="checkbox"/>	<input checked="" type="checkbox"/>	<input checked="" type="checkbox"/>
Variabelt udlæg. (afhængigt af platformsbelastning)	<input checked="" type="checkbox"/>	<input checked="" type="checkbox"/>	<input checked="" type="checkbox"/>
Aflåseligt cover for betjeningspanel	<input checked="" type="checkbox"/>	<input checked="" type="checkbox"/>	<input checked="" type="checkbox"/>

Ekstraudstyr.	125.	135 Neo.	190.
Bæltter chassis	<input checked="" type="checkbox"/>	<input checked="" type="checkbox"/>	<input checked="" type="checkbox"/>
Afsmitningsfrie bæltter/dæk	<input checked="" type="checkbox"/>	<input checked="" type="checkbox"/>	<input checked="" type="checkbox"/>
Skumfyldte heavy duty dæk	<input checked="" type="checkbox"/>	<input checked="" type="checkbox"/>	<input checked="" type="checkbox"/>
Græsdækposer (til følsomme gulvmaterialer)	<input checked="" type="checkbox"/>	<input checked="" type="checkbox"/>	<input checked="" type="checkbox"/>
Lavere betjeningspaneler	<input checked="" type="checkbox"/>	standard	standard
Ekstra kørehastighed (maks. 5,2 km/t)	<input checked="" type="checkbox"/>	<input checked="" type="checkbox"/>	<input checked="" type="checkbox"/>
Fjernbetjening til kørsel og støtteben	<input checked="" type="checkbox"/>	<input checked="" type="checkbox"/>	<input checked="" type="checkbox"/>
Større plader til støtteben	<input checked="" type="checkbox"/>	<input checked="" type="checkbox"/>	<input checked="" type="checkbox"/>
Støttebenslys	<input checked="" type="checkbox"/>	<input checked="" type="checkbox"/>	<input checked="" type="checkbox"/>
Slange til platform (luft/vand)	<input checked="" type="checkbox"/>	<input checked="" type="checkbox"/>	<input checked="" type="checkbox"/>
Motorvarmer	<input checked="" type="checkbox"/>	<input checked="" type="checkbox"/>	<input checked="" type="checkbox"/>
Værktøjsbakker på platformen	<input checked="" type="checkbox"/>	<input checked="" type="checkbox"/>	<input checked="" type="checkbox"/>
Belyst betjeningspanel på platform	<input checked="" type="checkbox"/>	<input checked="" type="checkbox"/>	<input checked="" type="checkbox"/>
LED spotlights på platform	<input checked="" type="checkbox"/>	<input checked="" type="checkbox"/>	<input checked="" type="checkbox"/>
Signalhorn	<input checked="" type="checkbox"/>	<input checked="" type="checkbox"/>	<input checked="" type="checkbox"/>
Smal platform for en enkelt person	<input checked="" type="checkbox"/>	<input checked="" type="checkbox"/>	<input checked="" type="checkbox"/>
Jockey hjul	<input checked="" type="checkbox"/>	<input checked="" type="checkbox"/>	<input checked="" type="checkbox"/>
Leguan special trailer	2t	2t	3,5t
Sommerdæk, ikke-piggede/piggede vinterdæk	<input checked="" type="checkbox"/>	<input checked="" type="checkbox"/>	<input checked="" type="checkbox"/>
Sikkerhedssele med hurtig montering og flexi reb	<input checked="" type="checkbox"/>	<input checked="" type="checkbox"/>	<input checked="" type="checkbox"/>
GPS-ledningsnet	<input checked="" type="checkbox"/>	<input checked="" type="checkbox"/>	<input checked="" type="checkbox"/>
Special farve	<input checked="" type="checkbox"/>	<input checked="" type="checkbox"/>	<input checked="" type="checkbox"/>

Leguan-kunder.

LEGUANS kundebase, vokser støt. Liften passer perfekt til træbeskæringsindustrien, udlejningsfirmaer, byggevirksomheder, installationsvirksomheder og industriel vedligeholdelse. Robust bomkonstruktion, markedets bedste offroad evner og den højeste flexibilitet overgang, gør Leguaner til alsidige og produktive bærelifte indenfor alle former for projekter. Brugervenlig og ukompliceret betjening, moderne sikkerhedsfunktioner og et professionelt eftersalgspartnersnetværk sikrer tusindvis af problemfrie arbejdsdage i de kommende år.

Træbeskæringsvirksomhed, Tyskland



”

JEG HAR været blæst bagover, af hvor meget den kan. Jeg kan kun anbefale maskinen til alle andre som også gør sig inden for træbeskæring. Maskinen er virkelig sin vægt værd i guld.”

Udlejningsfirma, Finland



”

SELV i dette øjeblik (vinter), hvor over 75% af deres liftflåde er blevet lejet ud, er Leguan liftene også i brug. Normalt kan lifte kun bruges fra starten af foråret til slutningen af efteråret, men Leguan lifte kan anvendes hele året rundt.”

Udlejningsfirma, Norge



”

DE ER simpelthen så effektivt at bruge, da de er hurtigt at sætte, adskille og alsidige brug. Et normal to-dagsjob kan blive gjort på en dag, hvis kunden vælger at bruge en Leguan.”

Træbeskæringsvirksomhed, Storbritannien



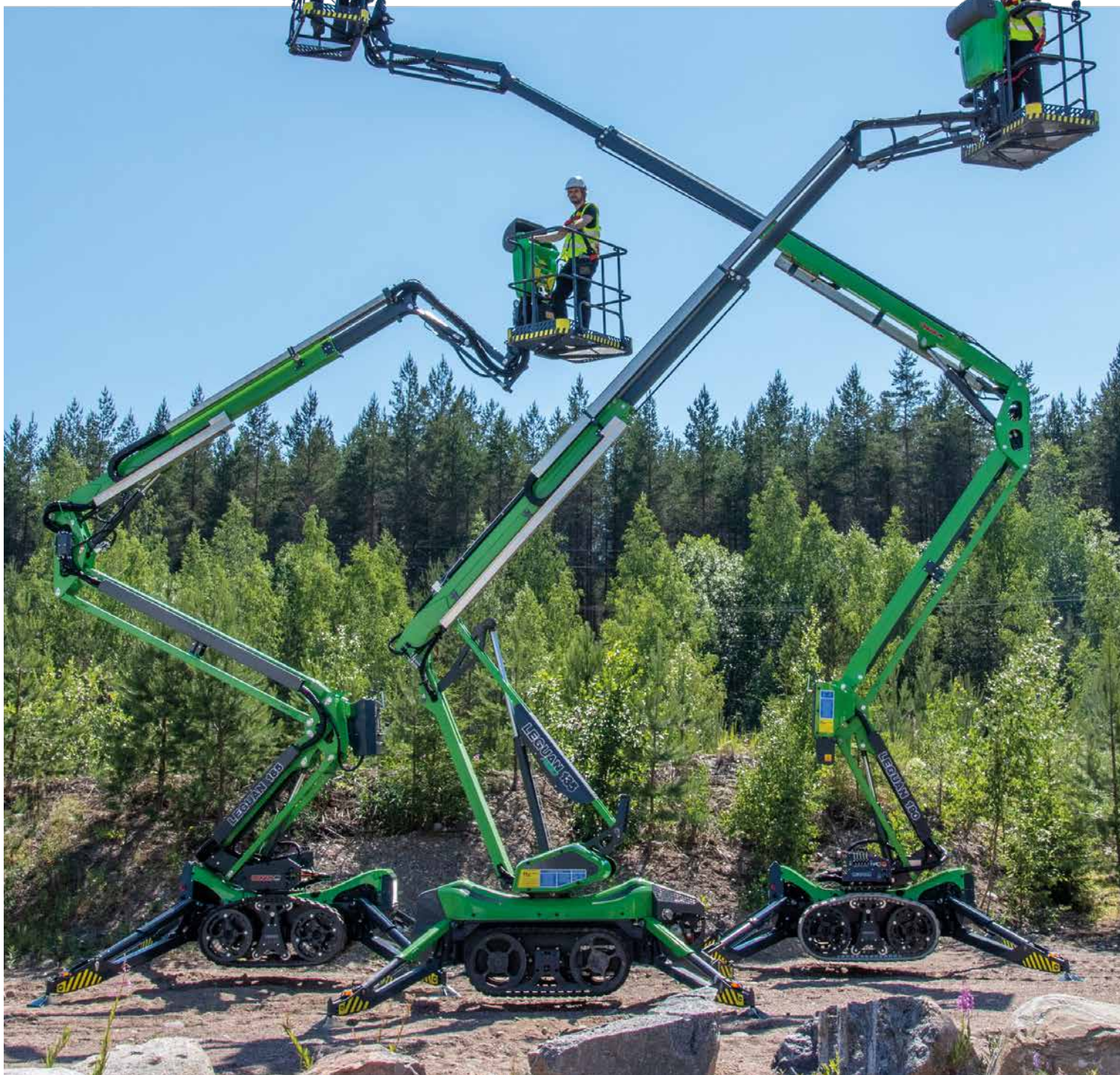
”

NÅR du er deroppe, og det bliver lidt blæsende, har nogle af de andre maskiner en tendens til at bevæge sig og hvirvle en hel del rundt. Det er ikke et problem med Leguan. Du føler dig meget sikker i forhold til de andre maskiner, jeg har brugt.”



Jomalift.

Nordager 24,
6000 Kolding
tel. 758 643 33
www.genielift.dk



LEGUAN®

På grund af løbende forbedringer bevarer vi retten til at ændre specifikationer uden varsel.
© 2021 Leguan Lifts Oy. Alle rettigheder forbeholdes.

Leguan Lifts Oy.

Ylötie 10,
33470 Ylöjärvi
FINLAND

www.leguanlifts.com